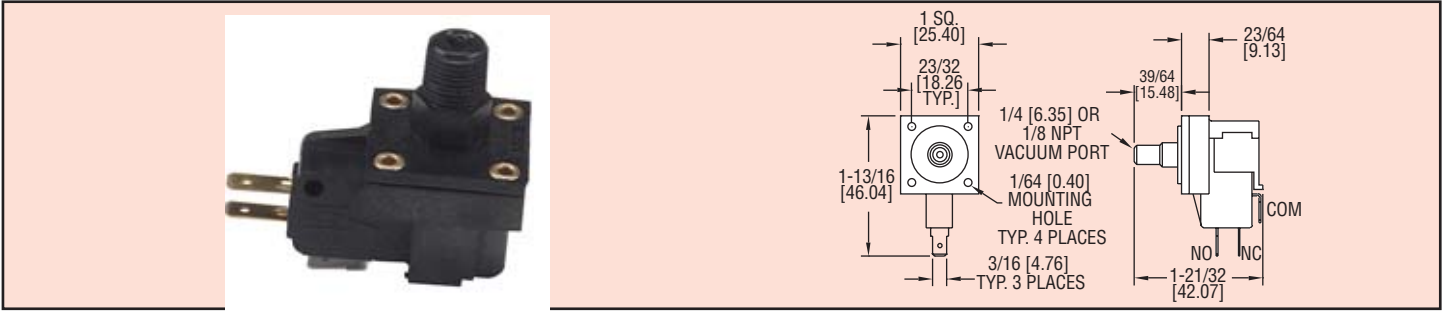




系列
MVS

微型真空开关

单刀双掷常开或常闭开关，可调设定点，最适用于 OEM 制造商



紧凑，轻质，可调节，MVS 系列微型真空开关特别为 OEM 制造商的应用而设计。这种价格低廉的真空开关寿命最小可达到 1 千万次开关动作，并且响应时间非常迅速。MVS 系列能够很好的应用于采暖通风空调，家用电器，牛奶加工系统，医药，办公设备，和泵控制系统。

库存型号

型号	设定点英寸水柱 (毫巴)	
	最小	最大
MVS-1	3 (8)	8 (20)
MVS-2	9 (21)	80 (199)
MVS-3	81 (200)	330 (822)
MVS-4*	3 (8)	8 (20)
MVS-5*	9 (21)	80 (199)
MVS-6*	81 (200)	330 (822)

* 型号有 1/8" NPT 外螺纹连接件

技术指标

介质：气体和兼容液体在“高端”
 材质：外壳：聚碳酸酯；膜片：聚亚安酯
 温度范围：40 至 150°F (4 至 66°C)
 压力范围：达到最大量程
 重复性：±20%
 开关类型：单刀双掷常开或常闭
 电气指标：量程 3 至 8 英寸水柱：3A, 125/250 VAC；量程 9 至 80 英寸水柱：10A, 125/250 VAC；量程 81 至 330 英寸水柱：15A, 125/250 VAC

触头：银带黄铜接线端

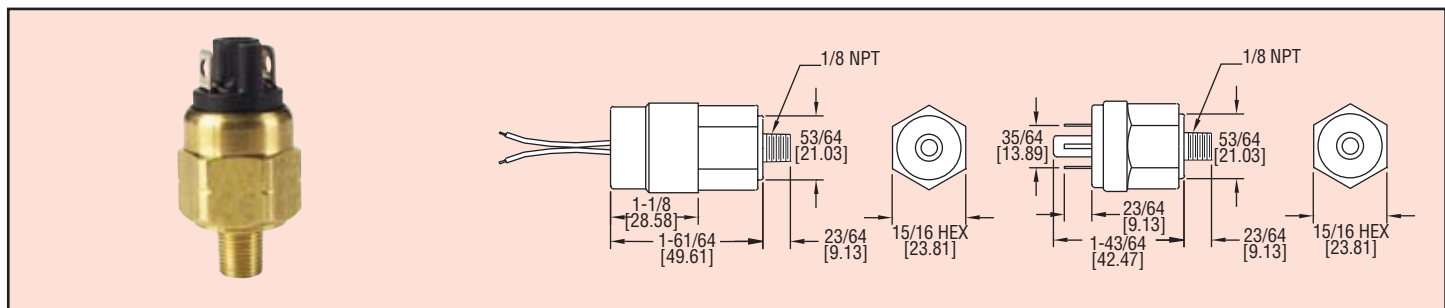
电气连接：接线端 -0.187" x 0.20；快速插拔的插片连接
 工艺连接：型号 MVS 1 至 MVS 3：光滑端口 0.25" 直径；型号 MVS 4 至 MVS 6：1/8" NPT。外螺纹
 安装：使用 #2 螺丝，安装孔方式
 重量：小于 19 g



系列
A2

超小型压力开关

为 OEM 制造商特别设计，可现场调整，有可浸入式型号



为 OEM 制造商特别设计，A2 系列经济实用，可承受高压。它又可用插片接头或者用电缆连接（可浸入式）。插片接头可以很容易在现场调整。

技术指标

介质：兼容液体和气体
 材质：Kapton® 和黄铜
 温度范围：-40 至 250°F (-40 至 12°C)
 压力范围：500 psi (34 bar)
 防护等级：IP68 (仅对可浸入式)

重复性：最高设定点的 ±5%

开关类型：单刀单掷，100VA, 42V
 电气连接：1/4" (6.3 mm)。(6.3 mm) 插片式或电缆式
 连接件：1/8" NPT 外螺纹
 重量：0.14 lb (0.06 kg)
 死区：1-2 psi (.14 bar)
 机构认证：CE

库存型号

型号	量程 psi (bar)	电气连接	常开/常闭	型号	量程 psi (bar)	电气连接	常开/常闭
A2-1801	2-10 (.14-.69)	Spade Terminals	NO	A2-3801	20-60 (1.4-4.1)	Spade Terminals	NO
A2-18032*	2-10 (.14-.69)	Flying Leads (Submersible)	NO	A2-38032*	20-60 (1.4-4.1)	Flying Leads (Submersible)	NO
A2-1811	2-10 (.14-.69)	Spade Terminals	NC	A2-3811	20-60 (1.4-4.1)	Spade Terminals	NC
A2-18132*	2-10 (.14-.69)	Flying Leads (Submersible)	NC	A2-38132*	20-60 (1.4-4.1)	Flying Leads (Submersible)	NC
A2-2801	7-25 (.48-1.72)	Spade Terminals	NO	A2-4801	50-150 (3.5-10.3)	Spade Terminals	NO
A2-28032*	7-25 (.48-1.72)	Flying Leads (Submersible)	NO	A2-48032*	50-150 (3.5-10.3)	Flying Leads (Submersible)	NO
A2-2811	7-25 (.48-1.72)	Spade Terminals	NC	A2-4811	50-150 (3.5-10.3)	Spade Terminals	NC
A2-28132*	7-25 (.48-1.72)	Flying Leads (Submersible)	NC	A2-48132*	50-150 (3.5-10.3)	Flying Leads (Submersible)	NC